

Wartungsfreie Blei-Calcium-Batterie

Mit Verlängerung der Wartungsintervalle wird auch die Batterie längere Zeit vom Servicedienst nicht kontrolliert. Trotzdem ist während dieser größeren Zeitspanne die Funktionstüchtigkeit der Batterie zu gewährleisten.

Deshalb rundet eine neue wartungsfreie Batterie den LongLife Service ab.

Was ist neu an der „Neuen Batterie“?

- Blei-Calcium
- optische Statusanzeige

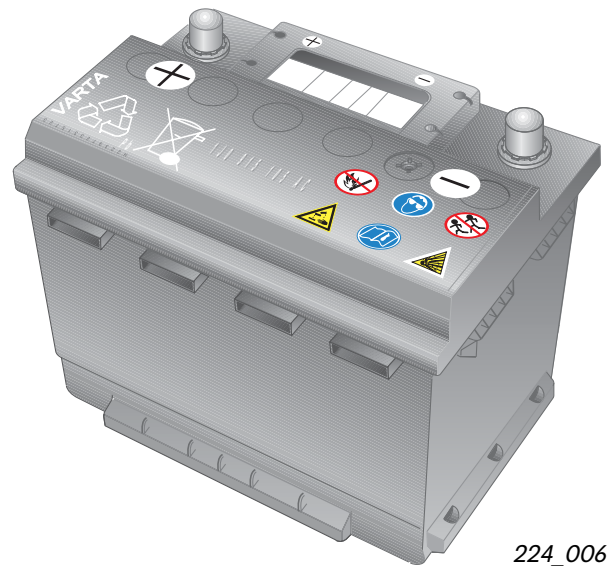
Die Batterie hat ein rundes Sichtfenster auf der Oberseite. Dieses sogenannte „Magische Auge“ ändert seine Farbe je nach Ladezustand und Säurestand der Batterie.

Achtung:

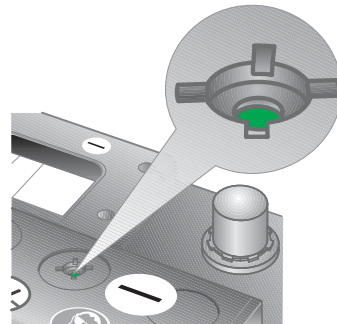
Luftblasen verfälschen die Farb-
anzeige. Ggf. vorsichtig auf das
magische Auge klopfen!

Hinweis:

Fahrzeuge der B-Plattform also Audi
A4/A6 sowie Passat erhalten die
wartungsfreie Batterie später
(Stand 08/99).

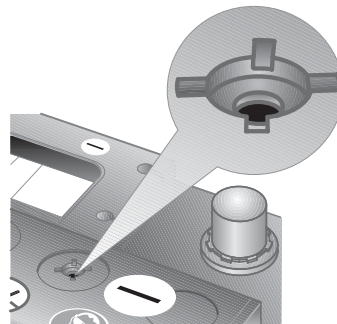


224_006



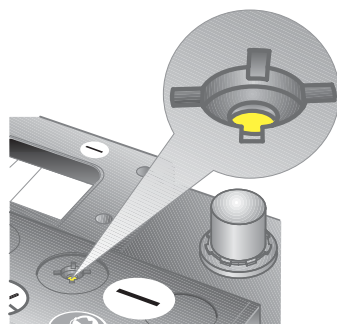
grün ...
die Batterie ist aus-
reichend geladen

224_014



schwarz ...
keine Ladung bzw.
zu geringe Ladung

224_015



farblos/gelb ...
kritischer Säurezu-
stand erreicht,
unbedingt destillier-
tes Wasser nachfül-
len

224_016